



好空氣 找樂奇

浴室暖房 | 換氣 | 乾燥設備

型號：**BD-125L1** 110V/60Hz
BD-125L2 220V/60Hz

顧客使用說明書



轉動生活的齒輪



目錄

安全須知	2
各部結構名稱及其功能	3
時間、預約、定時調整	4
進行24小時換氣運轉	5
進行乾燥運轉	6
進行暖房運轉	7
進行涼風運轉	8
進行換氣運轉	9
保養方法	10
當認為發生了故障時	11
保證書	12

客戶請勿自己進行安裝 (不能確保安全及功能)

使用之前請仔細閱讀此使用說明書，確認「安全須知」以求做到正確，安全使用。
閱讀此說明書後，請將他妥善保管在使用者任何時候都能拿到的場所，以備查閱。
本產品適用於台灣範圍內，不能在台灣以外的地區使用，否則將不提供售後服務。



V-1801

安全須知

對因使用錯誤所發生的危險及其程度，用以下之標示加以區分說明。



警告

若使用錯誤則有可能造成人員死亡或嚴重傷害等



注意

若使用錯誤則有可能造成傷害或房屋財物等的損害

警告

 禁止	<p>沾附乾醬油、揮發油、塗料稀釋劑、汽油等的衣類在洗好後切勿放在浴室內烘乾</p> <p>油的氧化熱可能會引起自燃起火或引火燃燒事故</p>
	<p>當感覺有瓦斯滲漏時，切勿開關換氣風扇的開關</p> <p>可能會發生爆炸引火燃燒事故</p> <p>請打開窗戶進行換氣</p>
 禁止沾水	<p>不得直接向主機各部份潑灑水、熱水或除黴劑等</p> <p>可能會引起短路或觸電事故</p>

 禁止分解	<p>請勿進行需要使用工具的分解或改裝</p> <p>可能會導致火災、觸電、傷害事故</p>
 遵照指示	<p>BD-125L1 使用110V交流電</p> <p>若使用交流110V以外的電源則可能會引起火災或觸電事故</p>
	<p>BD-125L2 使用220V交流電</p> <p>若使用交流220V以外的電源則可能會引起火災或觸電事故</p> <p>電氣施工務必委託專門的電氣施工店進行，防止因施工錯誤所導致的觸電或火災事故</p>
 確認接地情況	<p>確認是否已確實安裝好接地線、漏電斷路器</p> <p>否則當發生故障或漏電時則可能會引起觸電事故</p> <p>有關接地線及漏電斷路器的安裝請與銷售店商談</p>

注意

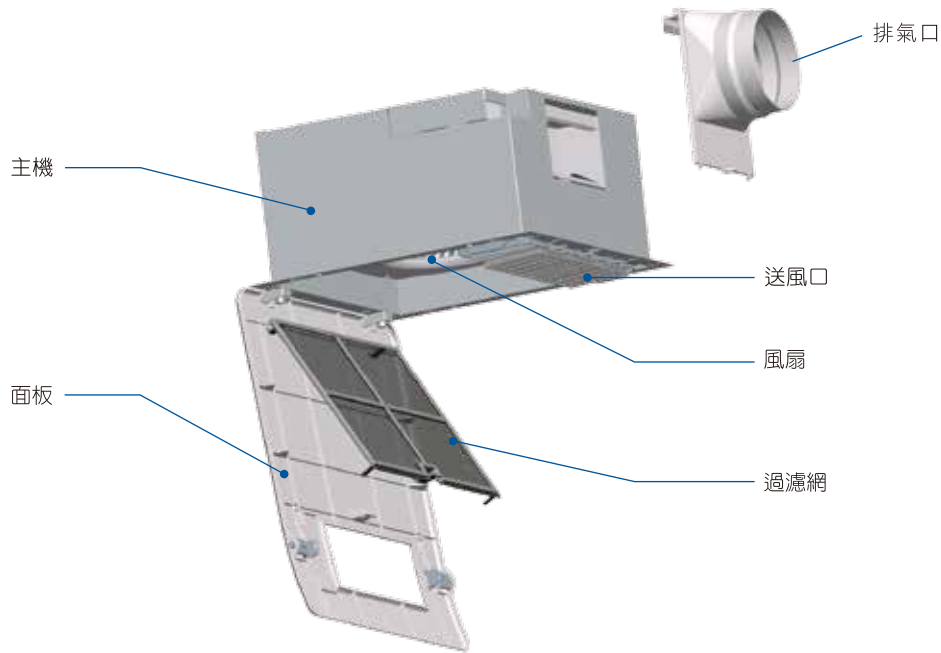
 禁止	<p>當主機出現異常的震動時，請勿使用</p> <p>可能會因為主機或零件掉下而導致傷害事故</p>
	<p>進行保養時，不要站在不穩定的檯上及浴缸邊緣或馬桶蓋上</p> <p>可能會跌倒</p>
	<p>不要在可能會直接碰到火災的場所或存在油煙、有機溶劑、可燃性氣體的場所使用</p> <p>可能會引起火災</p>
 禁止觸摸	<p>在運轉中，不得拆卸面板以觸摸內部的風扇和加熱器，或將可燃物等插入</p> <p>可能會造成傷害或燒傷事故</p>
	<p>在暖房、乾燥運轉中及在剛停止後，不要觸摸面板及送風口</p> <p>由於溫度相當高，可能會導致燒傷事故</p>

使用注意事項

<p>本產品為天花板嵌入式，請注意不要安裝在壁面上或安裝成主機露出在外面。</p>
<p>若要使用本產品於住房內進行通風，則必須對起居室的門採取通氣措施</p>
<p>在冬天及熱氣多的時候，可能會從面板掉下水滴這並非異常現象</p>
<p>請注意不要安裝在高溫（40度以上）的場所</p>
<p>請勿安裝在蒸汽浴的浴室內</p>
<p>請勿在出風口加裝任何物品以免出風受堵</p>
<p>請勿向面板噴射霧劑</p>
<p>請勿將有機溶劑或噴霧罐等放在浴室內</p>
<p>請勿用在溫泉及游泳池等處</p>

各部結構名稱及其功能

顧客使用



控制器



編號	按鈕	功能	參照頁碼
①	24	24小時換氣運轉。	第五頁
②	節電/快速 乾燥	乾燥運轉。每按一次則（節電）或（快速）交替轉換	第六頁
③	沐浴/溫控 暖房	暖房運轉。每按一次則（沐浴）和（溫控）交替轉換	第七頁
④	強/弱 涼風	涼風運轉。每按一次則（強）和（弱）交替轉換	第八頁
⑤	強/弱 換氣	換氣運轉。每按一次則（強）和（弱）交替轉換	第九頁

編號	按鈕	功能	參照頁碼
⑥	運轉/停止	運轉/停止各功能。	第四頁
⑦	預約	預約功能運轉及定期運轉。	第四頁
⑧	← →	各功能定時調整。	第四頁
⑨	清潔濾網	重置清潔濾網提醒時間。	第十頁

預約、定期運轉、定時

顧客使用



調整預約時間及定時的時間

預約

按預約鍵，**預約**燈閃爍，按 ◀ ▶ 定時鍵增減時間，再選取功能鍵(乾燥/暖房/涼風/換氣)，設定功能運轉時間，預約燈恆亮，即完成預約設定。

取消預約

按運轉停止鍵，或使用任何一項運轉模式，即取消預約。

定期運轉

長按預約鍵3秒，**定期運轉**燈閃爍，選取功能鍵(乾燥/暖房/涼風/換氣)，設定功能運轉時間，定期運轉燈恆亮，主機開始運轉設定之功能，即完成定期運轉設定。之後每隔24小時即運轉同樣的功能設定。

取消定期運轉

同時長按運轉停止鍵和預約鍵3秒以上，定期運轉燈滅，即取消定期運轉。

功能定時

(剩餘時間)時間一到，即停止功能運轉，或啟動預約功能。

出廠預設值

功能	模式	運轉預設時間	最少運轉時間	最多運轉時間
乾燥	節電	3小時	5分鐘	8小時
	快速	1小時	5分鐘	3小時
暖房	沐浴	1小時	5分鐘	3小時
	溫控	1小時	5分鐘	3小時
涼風	強	1小時	5分鐘	8小時
	弱	1小時	5分鐘	8小時
換氣	強	1小時	5分鐘	8小時
	弱	3小時	5分鐘	8小時
24H換氣		連續運轉	連續運轉	連續運轉

備註

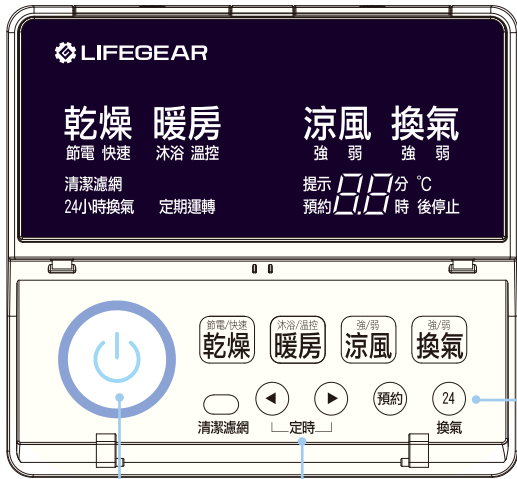
開始運轉後也能變更停止前的時間

運轉停止前的時間是指定時間被確定後的時間。若在定時運轉中變更了時間，就變成變更後確定時的時間，以往的經過時間將被消去。

使用者記憶功能：

本機會根據使用者習慣做記憶功能，例如：當您使用節電乾燥設定為定時2小時(預設為3小時)，下次使用時會依您上次使用經驗，直接記憶為節電乾燥並定時為2小時。

進行24小時換氣運轉



開始24小時換氣運轉

按24小時換氣按鍵

指示燈**24小時換氣**點亮，即開始24小時換氣運轉。若是需要其他功能運轉，將在功能運轉結束後，繼續進行24小時換氣運轉。

敬請注意

若在沐浴中，冬季等氣溫低的時候進行換氣，可能有來自門通氣縫的冷風或有熱氣結露而從面板滴下水滴的情況。

風量調整

在24小時換氣運轉時，長按24小時換氣鍵3秒，再按◀▶調整風量檔位，10秒後自動執行並記憶。

E1	弱	風量 90 m ³ /h
E2	強	風量 150 m ³ /h
E3	極強	風量 170 m ³ /h

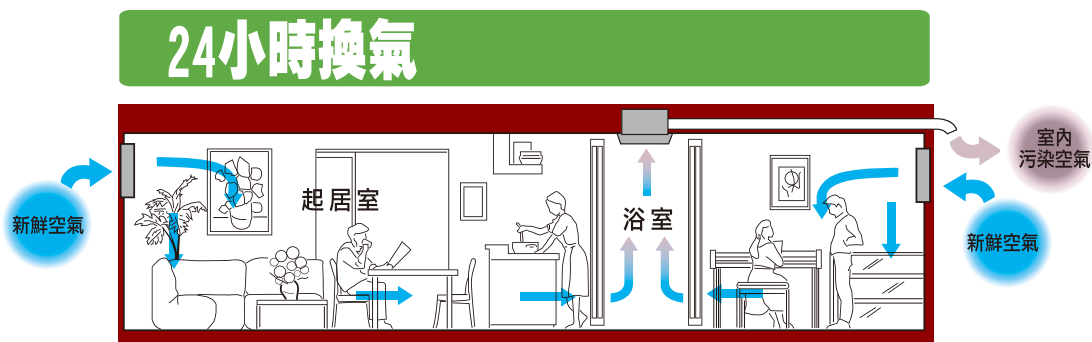
停止24小時換氣運轉

長按運轉停止鍵3秒

24小時換氣運轉是為了加強及提升各室內空氣品質。若要停止24小時換氣，長按運轉停止鍵3秒，24小時換氣燈滅，方可停止。

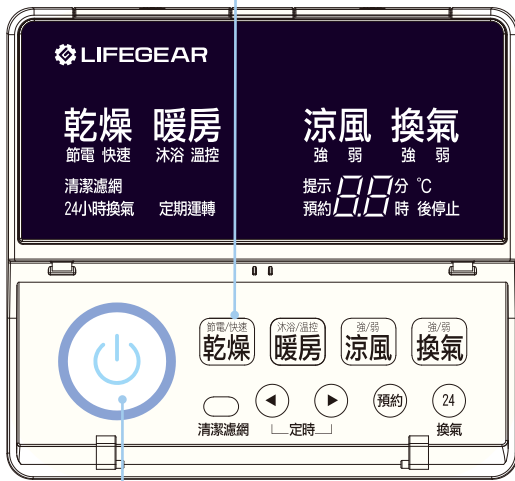
備註

出廠設定以弱風量進行運轉。



進行乾燥運轉

顧客使用



開始乾燥運轉

按乾燥按鍵

指示燈**乾燥**點亮，即開始乾燥運轉，定時顯示為到停止運轉時間。(出廠設定：節電為3小時；快速為1小時)

每按一次乾燥鍵 **節電 快速** 就互相切換

備註

節電：開始乾燥運轉後，就會從送風口吹出涼風同時把室內的溼氣抽出室外。

快速：開始乾燥運轉後，就會從送風口吹出溫風同時把室內的溼氣抽出室外。

衣類的烘乾時間隨條件而變。

敬請注意

送風口被溫風加熱，所以在暖房運轉中及剛停止運轉時，請勿觸摸送風口。

停止乾燥運轉

按運轉停止鍵，或使用其他運轉模式，即停止乾燥運轉。

當24小時換氣燈恆亮，將切換至24小時換氣運轉

有效的使用方法

如何有效的在浴室內烘乾衣類：

於夏季時，請將暖乾機切換至"節電乾燥"模式，可使衣物於涼風中進行衣物之烘乾。

於冬季時，請將暖乾機切換至"快速乾燥"模式，可使衣物於暖風中迅速進行衣物之烘乾。

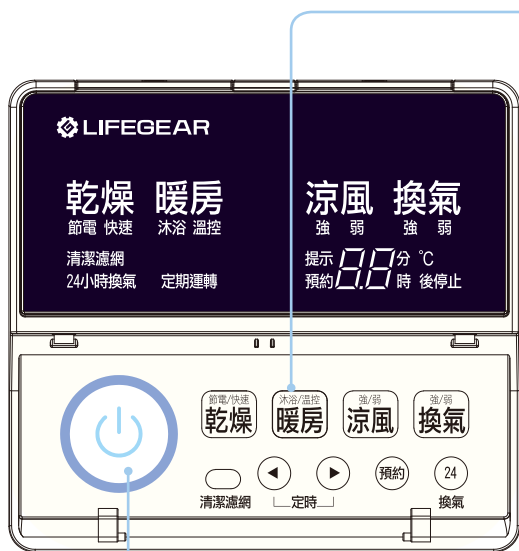
烘乾衣類之竅門及一般標準

1. 除去浴室內的水滴	9. 充分拉伸洗滌物以拉直皺的部份
2. 蓋上浴缸蓋 (若無浴缸蓋，則請放掉浴缸內的水)	10. 衣類的重疊處難於烘乾時，請使用寬大的衣架等使衣類掛起來時不會重疊以便容易烘乾
3. 將洗滌物充分脫水	11. 關閉浴室的門，打開通氣縫(關閉窗戶，若無通氣縫則請將門稍微打開些)
4. 務必將洗滌物掛在晾衣竿上，進行烘乾	12. 在寒冷的天氣(冬季)，請使浴室內暖和後再進行烘乾
5. 一次烘乾的衣類在3公斤以下	備註 在下述情況下，衣類烘乾時間將會變長 洗滌物的脫水時間較短時。 厚衣類量多的時候。 浴室有窗戶時。 浴室牆壁磁磚或浴室較大(超過3.3平方米)時。 外界溫度比浴室內溫度低時。 外界的空氣濕度較高時。
6. 洗滌物之間要有充分的間隙以使溫風流過(約10cm)	
7. 難烘乾的厚衣類，應掛在溫風容易吹到的方向	
8. 厚衣或摺起來的長衣類，在烘乾一段時間後應該改變其方向	

乾燥



進行暖房運轉



開始暖房運轉

按暖房按鍵

指示燈暖房點亮，即開始暖房運轉，定時顯示為到停止運轉時間。(出廠設定：沐浴為1小時；溫控為1小時)

每按一次暖房鍵沐浴溫控就互相切換

沐浴：開始暖房沐浴運轉，先進行快速升溫，10分鐘後自動切換至保溫模式吹出弱溫風。

溫控：開始暖房溫控運轉，升溫至設定溫度；溫度到達後自動轉為暖房沐浴運轉，即可進行沐浴。(出廠設定溫度為30°C)

溫控溫度設定：暖房溫控燈亮，長按暖房鍵3秒°C燈閃爍，按◀▶鍵增減溫度，10秒後停止閃爍，自動執行並記憶。

敬請注意

送風口被溫風加熱，請勿在暖房運轉時或剛結束時觸摸送風口。

停止暖房運轉

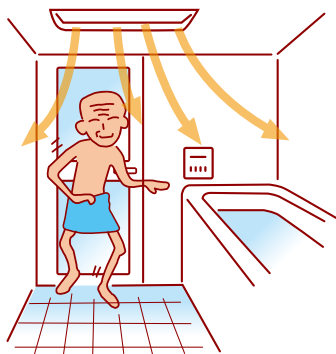
按運轉停止鍵，或使用其他運轉模式，即停止暖房運轉。

當24小時換氣燈恆亮，將切換至24小時換氣運轉。

有效的使用方法

要迅速使浴室暖和起來，請在開始沐浴前10分鐘，開啟「暖房/溫控」運轉模式。

暖房

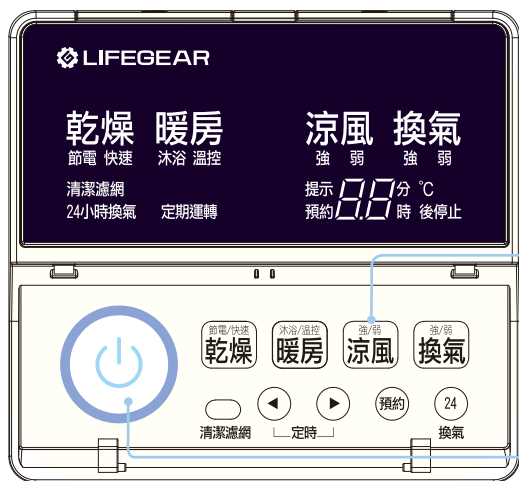


暖房效果

條件	暖房效果變差的主要原因	注意
浴室大小	浴室越大，需要加熱的空氣量就越多，所以暖房效果下降。	浴室以3.3平方米為標準，在4.95平方米的浴室中使用則暖房效果約下降20%
浴室的隔熱性	若隔熱差，熱量將會從牆壁，天花板等處散出。	若隔熱差，就有可能得不到充分的暖房效果。
窗戶種類大小	像外凸出的窗戶等窗玻璃面積越大則散熱也越容易。	大的窗戶和向外凸出的窗戶等，根據窗戶種類的不同，暖房效果將會下降。
浴室內的初始溫度	若浴室內的初始溫度低，則暖房運轉時的浴室內溫度也將變低。	具有將吸入的空氣溫度約升高20度的能力外，沒有像空調器那樣的溫度設定功能。
牆壁種類	磁磚壁面，混凝土壁面等，來自壁面的冷輻射將會使您感到寒冷。	若隔絕效果差的浴室，暖房效果下降，所以需要進行較長時間的暖房運轉。

敬請注意
若在沐浴過程中進行暖房溫控運轉，風量強的溫風吹在濕潤的皮膚上可能使您有冷的感覺。因此，建議在沐浴前使浴室溫度充分升高，而在沐浴過程停止暖房運轉；若在沐浴過程中也需要暖房運轉時，建議使用暖房沐浴運轉。

進行涼風運轉



開始涼風運轉

按涼風按鍵

指示燈涼風點亮，即開始涼風運轉，定時顯示為到停止運轉時間。(出廠設定：強為1小時；弱為1小時)

每按一次涼風鍵強弱就互相切換

停止涼風運轉

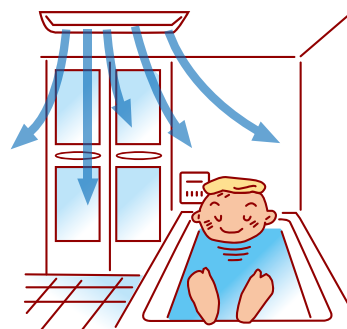
按運轉停止鍵，或使用其他運轉模式，即停止涼風運轉。

當24小時換氣燈恆亮，將切換至24小時換氣運轉。

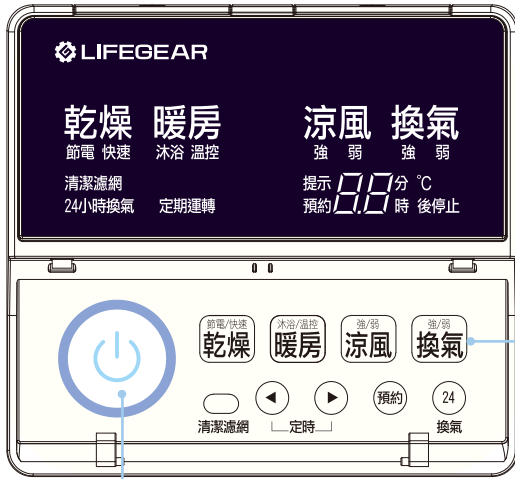
有效的使用方法

在夏季時，浴室內悶熱時使用此運轉模式。

涼風



進行換氣運轉



開始換氣運轉

按換氣按鍵

指示燈 **換氣** 點亮，即開始換氣運轉，定時顯示為到停止運轉時間。(出廠設定：強為1小時；弱為3小時)

每按一次涼風鍵 **強 弱** 就互相切換

敬請注意

於沐浴前，若因冬季低氣溫進行換氣時，可能有來自門通風縫之冷風或熱氣凝露而從面板滴下水滴之情況，使您感到不適時，請停止換氣，於浴沐後再進行換氣之運轉。

停止換氣運轉

按運轉停止鍵，或使用其他運轉模式，即停止換氣運轉。

當24小時換氣燈恆亮，將切換至24小時換氣運轉

有效的使用方法

想將浴室內的溼氣和氣味迅速排出時，請使用此運轉模式。

沐浴後運轉3-5小時為一般標準。

換氣



保養方法

進行清潔保養前，請務必先切斷配電盤之斷路器。
若濾網變污穢，則風量將會下降並可能發生異常噪音。
若濾網清潔指示燈亮起，請進行清潔。

警告

不得直接向本體各部份潑灑水或熱水等
可能會引起短路或觸電事故

注意

進行保養時，請戴上手套
若不戴手套則可能會引起傷害事故
在保養後，要確實安裝好各部件
掉落下來則可能會引起傷害事故

請勿拆下格柵後用手觸碰風扇加熱器或將易燃品等插入機內
否則可能會造成傷害、燃燒事故

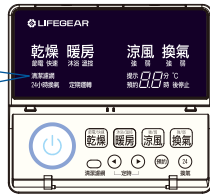
敬請注意

請在格柵冷卻後再進行保養工作。
因在高處進行保養，所以要確保有穩定的腳踏板。
若送風機部份嚴重污穢而出現異常震動、噪音，請就近與
客服人員諮詢。
請您勿自行分解、清潔。

在保養時請勿使用下列溶劑。
塗料稀釋劑、酒精、揮發劑、汽油、煤油、噴劑、鹼性
洗滌劑、化學抹布的藥劑、含有研磨材料的清潔劑（否
則可能會引起變質或塗裝面受損害）
由於洩水積聚在面板上，所以在進行面板和濾網的清
潔時請注意滴下的洩水。此時請勿進行分解、清潔。

本體面板和濾網

指示燈點亮
清潔濾網
表示需要清潔
濾網了



1. 濾網清潔指示燈點亮

當清潔濾網指示燈亮起時，表示您需將濾網做清洗，以利
進排氣更加順暢。（建議使用者每1~2個月定期進行清潔）

2. 抽取面板之濾網

由面板下方，可抽取出濾網。

3. 進行清潔

濾網請用吸塵器吸去灰塵（約1~2個月一次）
如果嚴重污穢，請用水輕輕沖洗，然後將其自然風乾。

敬請注意

請勿靠近火源或高溫處。
請勿用金屬刷子等進行清洗。

面板表面

用中性洗滌劑浸濕的抹布擦拭，然後再用乾布將洗滌劑
擦乾淨。

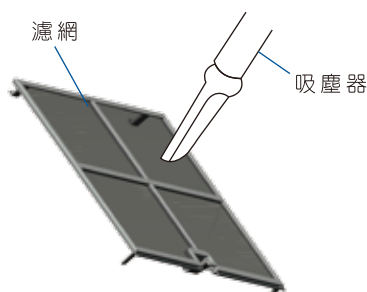
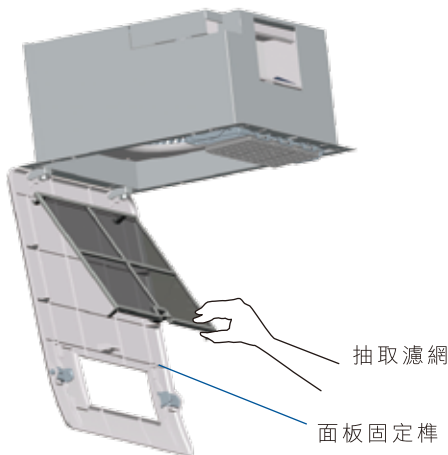
調整清潔濾網提醒時間

在待機下，長按清潔濾網鍵3秒，亮燈後再按 ◀ ▶ 即可
調整模式。

模式	F1	F2	F3
時間 (小時)	720	1440	2160

4. 進行清潔後，將濾網框按原樣裝好並按清潔濾網 按鈕

在“清潔濾網顯示”時，按清潔濾網按鈕，使清潔濾網時間
重置，重新計時。



當認為發生了故障時？

若出現下列症狀請進行檢查。當經過檢查，處理後仍不能解決問題，或發生了下列以外的現象時，請務必切斷配電盤的斷路器，並與出售本產品的銷售店、施工店聯繫。

症狀	原因・處理
不運轉	<p>主機是否已通電？ 請確認控制器的液晶顯示</p> <p>請檢查斷路器 單獨需要 20A 以上的容量 是否跳電了？</p>
不停止送風	<p>加熱器停止後將進行 15 秒鐘的冷卻運轉</p> <p>不是故障</p>
有燒焦的氣味	<p>在剛購置時或長時間沒有進行加熱器運轉時，可能有像燒焦那樣的氣味</p> <p>不是故障（過幾天後氣味會消失）</p>
暖房無溫風吹出	<p>若室溫或天花板背面的溫度約超出 40 度以上，將停止向加熱器供電</p> <p>防止溫度過度升高裝置將切斷加熱器的電源，使主機冷卻</p> <p>不是故障</p> <p>過幾分鐘（3~5 分鐘）後將會恢復，所以不是故障</p> <p>面板的濾網上是否沾滿了灰塵？</p> <p>進行濾網的清潔</p>
風量小	<p>面板的濾網上是否沾滿了灰塵？</p> <p>進行濾網的清潔</p>
掉下水滴	<p>積聚在本體上水蒸氣有時會掉下水滴</p> <p>不是故障</p> <p>當使用沐浴劑時或濾網污穢時，有時會掉下帶色的水滴</p> <p>進行濾網的清潔</p> <p>在沐浴中進行換氣</p> <p>停止換氣</p>
不暖和	<p>隨浴室的絕熱性、大小、牆壁種類、外界空氣溫度、室內溫度等而異</p> <p>不是故障</p>
不乾燥	<p>隨浴室的絕熱性、大小、牆壁種類、外界空氣溫度、室內溫度及洗滌物的重量、種類、脫水時間等而異</p> <p>請參閱「烘乾衣類之竅門及一般標準」一節</p>
加熱器中途關斷 （吹出冷風）	<p>防止溫度過度升高裝置將切斷加熱器的電源，使主機冷卻</p> <p>過幾分鐘（3~5 分鐘）後將會恢復，所以不是故障</p> <p>濾網上是否沾滿了灰塵？</p> <p>不是故障 請進行濾網的清潔</p>
在切換運轉模式時， 有卡搭聲音	<p>這是繼電器感應的切換音</p> <p>不是故障</p>
有震動	<p>面板是否已正確安裝好？</p> <p>請正確安裝好面板</p> <p>安裝螺絲是否鬆動？</p> <p>請確實擰緊螺絲</p> <p>面板上是否沾滿了灰塵？</p> <p>請進行面板的清潔</p>
面板處於脫開狀態	<p>面板固定卡榫是否扣緊？</p> <p>請確認安裝螺絲有無鬆動，請確實將固定卡榫扣緊</p>
在出風口有劈絲劈絲的聲音	<p>這是因加熱器使主機熱脹冷縮而發出的伸縮聲</p> <p>不是故障</p>

規格表

型號名稱	操作模式		消耗電量 (W)	換氣風量 (m ³ /h)	循環風量 (m ³ /h)	噪 音 (dB)	主機重量 (kg)	連接管線 (mm)
BD-125L1 110V	乾 燥	節 電	30	60	150	46	4.5	φ 100
		快 速	800	60	150	46		
BD-125L2 220V	暖 房	沐 浴	1500/800	-	170/110	44		
		溫 控	1500	-	110	33		
BD-125L2 220V	涼 風	標 準	24	-	170	44		
		靜 音	14	-	110	33		
BD-125L2 220V	換 氣	極 強	30	170	-	-		
		強	24	150	-	37		
		弱	14	90	-	32		
24小時換氣			14	90	-	32		

保 證 書	全機保固三年	經 銷 商	
型 號	BD-125L1、BD-125L2		
商 品 名 稱	浴室暖房、換氣、乾燥機設備		
購 買 日 期	年 月 日		

免費維修規章

- 依照使用、施工說明書正常操作、安裝之情況下，仍於保固期間發生事故時，由販售店或本公司免費維修。惟如安裝地點位於台灣本島以外之離島地區，本公司須收取交通費用及其它必要出差費用。
- 於保固期間免費維修時，須出示保證書。
- 如變更住所時，須先於販售店商談。
- 若乾燥機為贈品時，無法委託本保證書所列之販售商店維修時，請洽本公司。
- 本保證內容僅能用於台灣。
- 本保證書無法補發，故請小心保管。
- LED照明燈提供一年保固服務。
- 如於下列情況進行維修時，即使於保證期間內仍須收取費用。
 - 因使用不當或不當之修理、改造所產生之故障或損壞。
 - 因裝置移動或機器掉落所產生之故障或損壞。
 - 火災、鹽害、地震、風災、煤煙、有腐蝕性等之有害氣體、灰塵、打雷、異常現象、老鼠、鳥、蜘蛛、昆蟲等異物侵入及其他天災地變所引起之故障、損壞。
 - 沒有依使用、施工說明書之方式操作、安裝之情況下而引起故障或異常等。
 - 當作營業用時，因安裝於車輛、船隻內而產生損壞或故障時，不在保固範圍內。
 - 因樹脂外觀、生鏽等引起的感覺上的異常，而實際上仍在設計規格範圍內。
 - 沒有按照此乾燥機規定使用電源、電壓。
 - 沒有出示本證書時。
 - 本證書上的購買日期、客戶名稱、販售商店填寫欄上並無蓋章或被更改塗寫時。
 - 消耗品更換及保養等費用。

◎本手冊之全部內容，本公司享有隨時修改之權利，恕不另行通知。